

physis

MTB

MANUAL DE INSTRUÇÕES
INSTRUCTION MANUAL
MANUAL DE INSTRUCCIONES



www.prototype.pt

PROTOTYPE™

Introdução

Parabéns pela compra de um produto PROTOTYPE.

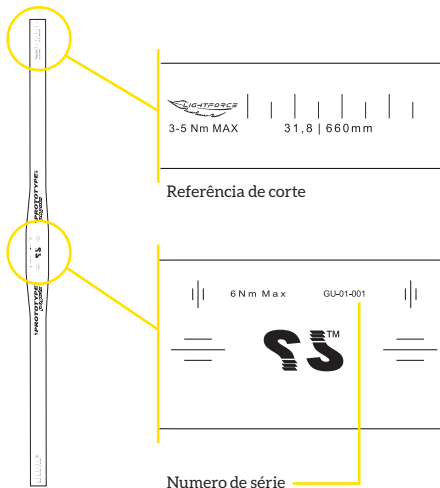
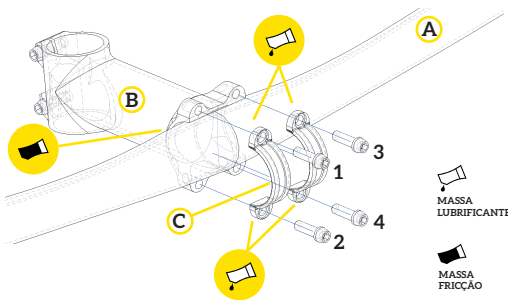
Por favor, leia estas instruções e siga-as para uso correto. O incumprimento das advertências e instruções pode resultar em danos no produto que não serão abrangidos pela garantia, danos à bicicleta, ou causar um acidente resultando em ferimentos ou morte.

Recomendamos que o produto seja instalado por um técnico de bicicletas qualificado, experiente e com ferramentas específicas. A cuidada montagem dos componentes prolonga a sua vida útil.

A PROTOTYPE não assume qualquer responsabilidade por danos ou lesões relacionadas com componentes instalados e utilizados de forma inadequada.

Antes de começar - Inspeccione as peças e certifique-se que não têm nenhuma aresta viva, sujidades ou defeitos. Verifique a compatibilidade entre as peças e certifique-se que tem as ferramentas necessárias. Certifique-se que o avanço é compatível com guiadores 31.8mm.

Instalação



- 1 O diâmetro de aperto do avanço tem que ser obrigatoriamente o mesmo que o guiador. Use álcool isopropílico para limpar todas as zonas de contacto entre avanço/guiador.
⚠ não lubrificar nenhuma das zonas acima mencionadas. Recomendamos utilizar massa de fricção.
- 2 Instale o guiador (A) na posição correta entre o corpo (B) e a tampa frontal (C). Use as marcações na parte dianteira do guiador para centrar e ajustar o ângulo para a posição desejada.
- 3 Ajuste os parafusos da tampa frontal do avanço de modo a fixar o guiador.
- 4 Verifique se está na posição correta e coloque o aperto correto no avanço. O aperto deverá ser dado progressivamente pela sequência 1-4-3-2 de modo a manter o mesmo espaçamento e força de aperto em todos os pontos.
⚠ Os apertos indicados são os valores máximos admissíveis, e não a indicação do aperto apropriado. A utilização de massa de fricção entre as superfícies e a lubrificação dos parafusos de aperto reduz a quantidade de aperto necessário e previne riscos de rotura. O aperto insuficiente pode provocar graves ferimentos ou morte.
- 5 Se necessário, use as linhas na extremidade do guiador como referência e corte o guiador até à largura desejada. Use a mesma marca de referência em cada um dos lados.
- 6 A instalação no guiador dos travões, mudanças e bloqueio de suspensão devem ser feitas com cuidado. Verifique se possuem rebarbas ou arestas afiadas e se necessário remova-as com uma lixa fina. O aperto destes componentes deverá ser o mínimo necessário para a sua fixação. Normalmente 2-3 Nm / 18-26 in.lbs. Consulte o manual de cada componente e cumpra as suas recomendações.

Verificação de segurança

Verifique se o guiador está apertado e não escorrega no avanço.

Verifique se os manípulos e controlos não rodam livremente no guiador.

Verifique se os cabos/tubos dos travões permitem a rotação livre da direção em 90° para cada lado.

Aperte a roda dianteira entre os joelhos e faça força no guiador testando o seu aperto, o guiador não deve girar independente da roda.

Manutenção

Nunca deve utilizar o guiador e o avanço desapertados.

Limpe o guiador usando apenas água e sabão neutro.

Inspeccione regularmente o aperto e se necessário lubrifique os parafusos.

Inspeccione os componentes, procurando possíveis sinais de danos, falta de manutenção ou fadiga (fissuras, riscos profundos, barulhos, deformações...). Deverá ter especial atenção após qualquer queda ou acidente. Nunca tente reparar as peças. Se não tiver certeza da integridade do seu componente procure um agente PROTOTYPE.

GARANTIA

Os produtos PROTOTYPE são desenvolvidos e fabricados com grande cuidado e precisão, passando por rigorosos testes de controlo. A garantia PROTOTYPE é de 2 anos a partir da data de compra e abrange apenas defeitos de fabrico. Caso efetue o registo do seu produto Physis em www.prototype.pt até 7 dias após a data de compra, obterá uma extensão de garantia por mais dois anos. A garantia dos produtos PROTOTYPE só poderá ser reclamada pelo primeiro comprador. Para saber mais informações sobre a garantia, consulte a informação disponível em www.prototype.pt. Sempre que se verificar necessário, e apenas para o efeito de intervenção em garantia, a PROTOTYPE reserva-se no direito de solicitar o comprovativo de compra. Alertamos que a garantia PROTOTYPE não cobre qualquer tipo de custos associados à desmontagem de peças nem à embalagem/envio das mesmas. O guiador está identificado com número de série e código de produção.

ATENÇÃO

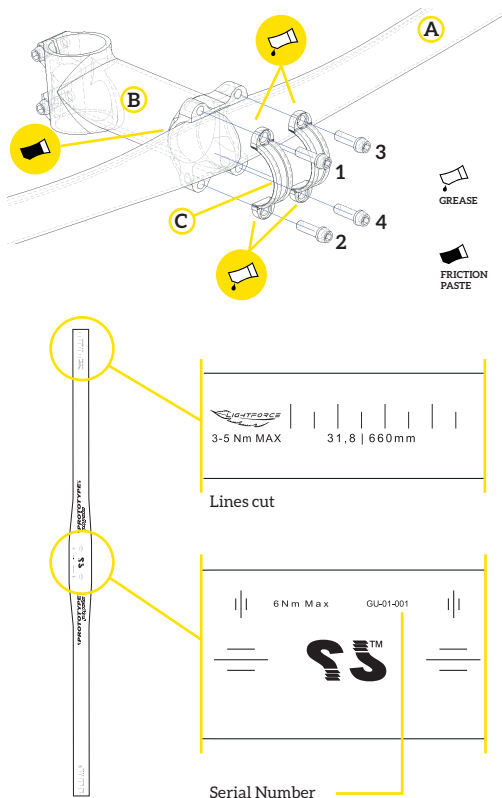
Certifique-se sempre que todos os componentes estão nas devidas condições de montagem antes de qualquer utilização. As peças não são vitalícias. Por questões de prevenção: mediante a utilização, peso do atleta, conservação e manutenção, recomendamos verificar e se necessário substituir principalmente os componentes diretamente relacionados com a segurança (forqueta, avanço, guiador, travões, pneus).

Introduction

Congratulations on the purchase of your PROTOTYPE product. Please read the following instructions. If you have any doubt regarding your mechanical ability and/or installation of this product. Visit your local authorized dealer or technical center. A correct installation and maintenance will extend your product life time. Improper assembly or use may result in serious injury or death, PROTOTYPE assumes no responsibility for malfunction or injury due to faulty installation or maintenance

Before you start -Inspect the parts, make sure it has no defect. Make sure you have all the necessary tools. Verify that the handlebar diameter corresponds to the stem's clamp diameter 31,8mm. Make sure that the stem clamp surface is free of any sharp edges.

Installation



- 1** Clean all contact zones with between stem handlebar.
- ⚠** Do not lubricate the stem clamp and handlebar surface. It is important that the contacting surfaces be abrasive enough for a secure grip. The use of friction paste is strongly recommended.
- 2** Place the handlebar (A) between the stem body (B) and the stem frontal plate (C).
- 3** Tight the frontal plate bolts until reach a light clamp force on the handlebar, tight the bolts evenly, use small increments while making sure that the gap between stem body and frontal plate is absolutely equal in the four bolts. Use the handlebar marks to center and adjust the angle to desired position.
- 4** Using a torque wrench with an appropriate hex key, tight the frontal plate bolts, in one-turn increments and in rotation, to the recommended torque. Use a cross pattern tightening sequence (1-4-2-3).
- ⚠** Torque values (N) are the maximum torque allowed, not the recommended torque. Start with a lower torque and check if the connection is tight enough. If necessary increase the tightening torque or apply friction paste, do not exceed the maximum torque. The use of friction paste reduces the amount of necessary clamp torque and prevents risk of rupture. Insufficient tightening can cause serious injury or death.
- 5** Adjust the width, only if necessary, use the lines at the end of the handlebar as reference and cut the handlebar to the desired width. Use the same reference mark on each side.
- 6** The assembly of the brake levers and shifters must be done carefully. Make sure that are free of sharp edges. If necessary remove them with a thin sand paper. Remember, this parts should be tighten with the minimal torque to operate. Normally 2-3 Nm / 18-26 in.lbs. Please check the manual of each part and follow the instructions of each manufacturer.

Safety check

Make sure that the handlebar doesn't slip on stem.
 Make sure that your shifters/brakes and grips doesn't slip on the handlebar.
 Make sure that your handlebar rotates freely 90° for each side.
 Tighten the front wheel between your knees and force the handlebar testing its grip, the handlebar should not rotate independently of the wheel.

Maintenance

Make sure the stem bolts are tight and in good conditions
 Wash your handlebar only with soap and water.
 Inspect components, looking for possible signs of damage or fatigue (cracks, deep scratches, noises, distortions ...). Should be particularly cautious after any fall or accident. Never attempt to repair parts. If you doubt the integrity of your component look for a PROTOTYPE agent.

WARRANTY

Prototype products have been developed and manufactured with great care and precision, they are submitted to demanding tests. Prototype products are guaranteed for 2 years against any manufacturer defects or defective materials. If you make the product Physis registration within 7 days after the purchasing date on the website www.prototype.pt, you get a warranty extension for another 2 years. PROTOTYPE does not cover the labor costs associated with removing the product from the bicycle, and preparing the shipment. The defective product must be claimed to the same authorized dealer you purchased it from. Prototype guarantee only applies to claims made by the first owner, who must present the purchase receipt or invoice. If you have any question about your prototype products please contact us, sales@prototype.pt or visit www.prototype.pt. Each handlebar is identified with a serial number and production code.

CAUTION

Make sure that all components are in proper conditions before using. All the parts have a functional lifetime. As preventive measures we recommend to check and if necessary replace the components directly related to safety (fork, stem, handlebars, brakes, tires).

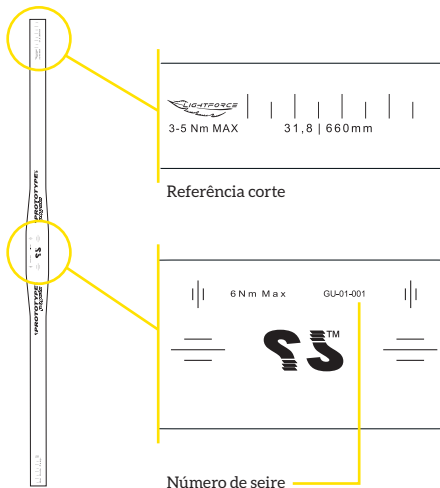
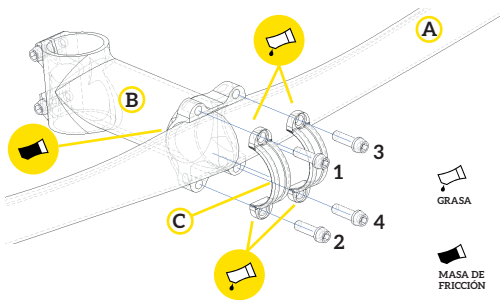
Introducción

Enhorabuena por la compra de un producto PROTOTYPE.

Por favor, lea estas instrucciones y sígalas para garantizar un uso correcto del producto. El incumplimiento de estas advertencias e instrucciones puede resultar en daños en el producto que no serán cubiertos por la garantía, en daños en la bicicleta o causar un accidente que le pueda herir o provocar la muerte. Le recomendamos que el producto sea instalado por un técnico de bicicletas cualificado y experimentado, que use las herramientas específicas para ese fin. El montaje cuidadoso de los componentes prolonga su vida útil. PROTOTYPE no asume la responsabilidad por daños o lesiones resultantes de una inadecuada instalación o utilización de sus componentes.

Antes de empezar - Inspeccione las piezas y certifique que no tengan ninguna arista viva, suciedades o defectos. Verifique que las piezas sean compatibles entre sí y asegurese de tener las herramientas necesarias para su correcto montaje. Certifique que la potencia es compatible con manillares de 31.8mm.

Instalación



- 1 El diámetro de abrazadera de la potencia tiene que ser obligatoriamente el mismo que el del manillar. Use alcohol isopropílico para limpiar todas las zonas de contacto entre la potencia/manillar.
- ⚠ No lubrifique ninguna de las zonas mencionadas. Le recomendamos utilizar masa de fricción.
- 2 Instale el manillar (A) en la posición correcta entre el cuerpo (B) y la tapa frontal (C). Use las marcas en la parte delantera del manillar para centrar y ajustar el ángulo y obtener la posición deseada.
- 3 Ajuste los tornillos de la tapa frontal de la potencia para fijar el manillar.
- 4 Verifique si está en la posición correcta y apriete los tornillos de forma correcta. El apriete deberá darse progresivamente siguiendo la secuencia 1-4-3-2 para poder mantener el mismo espacio y la misma fuerza de apriete en todos los puntos.
- ⚠ Los pares de apriete indicados corresponden a los valores máximos admisibles y no al par de apriete apropiado. La utilización de la masa de fricción entre las superficies y la lubricación de los tornillos de la abrazadera reducen la cantidad de par de apriete necesario y previenen riesgos de rotura. Un par de apriete insuficiente puede provocar heridas graves o incluso la muerte.
- 5 Si fuera necesario, utilice las líneas en los extremos del manillar como referencia y corte el manillar hasta la longitud deseada. Use la misma marca de referencia en ambos lados.
- 6 La instalación de los frenos en el manillar, manetas de cambio y bloqueos de suspensión deben ser realizadas con cuidado. Verifique la existencia de asperezas o aristas afiladas, y si fuera necesario, elimínelas con una lija fina. El par de apriete de estos componentes deberá ser el mínimo necesario para su fijación. Normalmente 2-3 Nm / 18-26 in.lbs. Consulte el manual de cada componente y siga sus recomendaciones.

Verificación de seguridad

Verifique que el manillar está sujeto y no se mueva en la potencia.
Verifique que las abrazaderas de los pulsadores y controles no ruedan libremente en el manillar.
Verifique que los cables/latiguillos de los frenos permiten la rotación libre de la dirección en 90° para cada lado.
Estreche la rueda delantera entre las rodillas y haga fuerza en el manillar para comprobar su fijación, el manillar no debe girar independientemente de la rueda.

Mantenimiento

Nunca debe usar el manillar y la potencia aflojados.
Limpie el manillar usando sólo agua y jabón neutro.
Inspeccione regularmente el apriete y si es necesario lubrifique los tornillos.
Inspeccione los componentes, buscando posibles señales de daños, falta de mantenimiento o fatiga (fisuras, rallas profundas, ruidos, deformaciones,...). Deberá poner especial atención tras cualquier caída o accidente. Nunca intente reparar las piezas. Si no está seguro de la integridad de su componente, contacte con su distribuidor PROTOTYPE.

GARANTIA

Los productos PROTOTYPE son desarrollados y fabricados con gran cuidado y precisión, superando rigurosos tests de control. La garantía PROTOTYPE es de 2 años apartir de la fecha de compra y cubre solamente defectos de fabricación. En el caso que efectúe el registro de su producto Physis en www.prototype.pt antes de los 7 días posteriores a la compra, obtendrá una extensión de la garantía por dos años adicionales. La garantía de los productos PROTOTYPE solo podrá ser reclamada por el comprador original. Consulte toda la información sobre la garantía en www.prototype.pt. Para cualquier tramitación de la garantía, PROTOTYPE se reserva en derecho de solicitar el comprobante de compra. Alertamos que la garantía PROTOTYPE no cubre cualquier tipo de coste asociado al desmontaje de piezas y al embalaje/envío de las mismas. El manillar está identificado con un número de seire y código de producción.

ATENCIÓN

Certifique siempre que todos los componentes están en las debidas condiciones de montaje antes de cualquier utilización. Recuerde que las piezas no son vitalicias. Por cuestiones de prevención: Según la utilización, el peso del atleta, el estado de conservación y el grado de mantenimiento, recordamos verificar y en caso de ser necesario, sustituir principalmente los componentes directamente relacionados con la seguridad (horquilla, potencia, manillar, frenos, neumáticos).